

FORRO DE PVC

OBSERVAÇÕES IMPORTANTES

O profissional que instalará o produto deve ter conhecimento prévio das instruções de instalação.

A garantia deste produto está diretamente ligada à instalação em ambiente interno e à correta observância das instruções de transporte, armazenagem, limpeza e instalação.

As informações contidas nestas instruções de instalação se aplicam a forros rígidos de PVC, suspensos ao teto por sistema de sustentação e instalados internamente ou protegidos da ação direta do intemperismo em edificações de uso residencial ou comercial, desempenhando as funções de acabamento do teto e/ou ocultamento de redes.

Para uso em ambiente industrial, consulte nosso Departamento Técnico.

As informações contidas nestas instruções de instalação não se aplicam a forros de PVC utilizados como revestimentos de fachadas ou como elementos de vedação vertical, estando ou não sujeitos a ação direta de intemperismo.

Lotes diferentes poderão sofrer alterações de tonalidade. Mantenha-os separados.

Os equipamentos de segurança preservam a saúde e a vida. Exija seu uso.

As informações contidas nestas instruções de instalação poderão sofrer alterações sem aviso prévio.

OBSERVAÇÕES IMPORTANTES

Armazenagem

Não armazene em solos desnivelados ou superfícies irregulares.

Não coloque ou apoie objetos sobre os pacotes para não danificá-los.

Evite armazenar com outros produtos que possam danificá-los, tais como gesso, tinta e cimento.

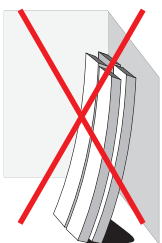
Ao armazenar, empilhe sempre posicionados na horizontal, nunca na vertical ou inclinados contra a parede.

Não amarre, nem utilize meios que comprimam as embalagens.

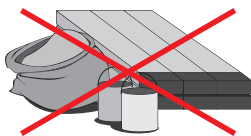
Armazenar em local coberto e ventilado, com temperatura inferior à 45°, longe da luz solar ou de outras fontes de calor.

O empilhamento máximo de armazenagem deve ser 1,50 m de altura.

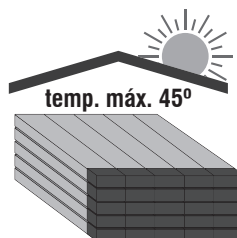
Para proteger o produto das intempéries, deve-se evitar a utilização de lonas plásticas de cores escuras, particularmente as pretas. Deve-se também garantir ventilação adequada.



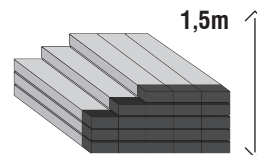
Não empilhar na vertical ou apoiados sobre paredes



Não armazenar junto com materiais que possam danificá-los



Conservar ao abrigo da luz e calor



Altura máxima de empilhamento



Não cobrir com lona escura

Bianchini Indústria de Plásticos Ltda.

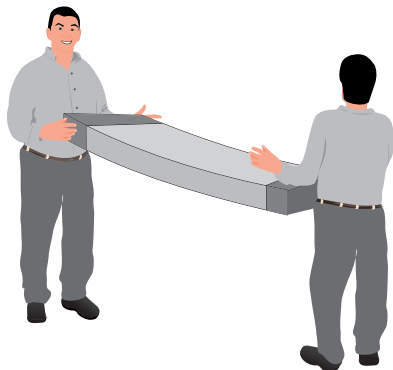
CNPJ: 00.373.732/0001-27 Inscr. Est.: 138/0029322
Av. Dom Pedro II, 777 - Cep 99950-000 - Tapejara-RS
Fone: +55 (54) 3344.3500
www.plasbil.com.br



Transporte

Evite a mudança constante de local de armazenagem. Para deslocar o produto utilize duas pessoas ou carrinhos apropriados.

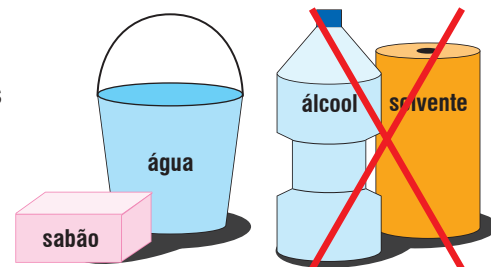
Não arraste os pacotes uns sobre os outros. Não pise e nem ande sobre os pacotes.



Limpeza

Para limpeza, utilize somente um pano macio, água e sabão e/ou detergente neutro.

Não utilize produtos à base de cloro, solventes e abrasivos.



Orientações técnicas

Recomenda-se a utilização de estrutura de metal, madeira ou PVC, com espaçamento máximo de 40 cm entre as guias de fixação do forro de PVC. Seus componentes são dispostos transversalmente aos perfis do forro de PVC.

Para fixação do forro de PVC em metal ou PVC usar parafusos ou rebites. Em madeira, utilizar pregos ou parafusos. A estrutura deve ter durabilidade compatível com do forro de PVC.

Antes do início da instalação do produto determine a posição de luminárias, ventiladores ou algum outro objeto. Estes devem ser fixados nas guias principais e nunca diretamente no forro de PVC.

Para evitar ondulações devido à dilatação do PVC, deixe uma folga de 5 mm entre o forro de PVC e a extremidade do Acabamento Nobre ou Emenda Rígida.

Na utilização da Emenda Rígida, a mesma deverá ser fixada na estrutura de sustentação do forro, pois ao contrário poderá comprometer a fixação, em virtude do peso do forro de PVC.

A mesma deve ser fixada antes do início da instalação do forro de PVC.

Para acabamentos quando ocorre mudança de plano na instalação dos forros (ex.: rebaixes) utilize os acabamentos: Flexível, "F" ou "V".

É aconselhado deixar entre o forro de PVC e o telhado uma abertura nas paredes laterais para ventilação, para que não se forme ar quente.

Não é recomendado instalar próximo de fontes geradoras de calor excessivo e em ambientes agressivos (atmosfera com agentes químicos em suspensão, especialmente enxofre).

Quando não for possível manter a temperatura dentro do limite de 45°, recomendamos a instalação de isolantes térmicos, usando ou não sistema de ventilação.

É muito importante que a estrutura de sustentação esteja bem nivelada. Marque em todos os cantos da peça a altura que deseja colocar o forro (marque a partir do piso). Trace linhas unindo as marcas, monte a estrutura utilizando como base estas linhas.

Todos os perfis de forro devem ser fixados em todas as travessas de sustentação.

O produto é exclusivo para uso interno.

Ferramentas

Usar ferramentas adequadas para estrutura de fixação escolhida e equipamentos de proteção individual:



Trena



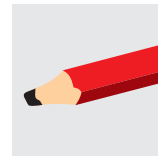
Fio de nylon



Prumo



Arco de serra



Lápis



Esquadro



Espátula



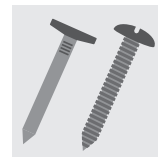
Martelo



Furadeira,
parafusadeira
e/ou rebiteadeira



Chave de fenda
e estilete



Parafusos, buchas,
rebites, arruelas
ou pregos

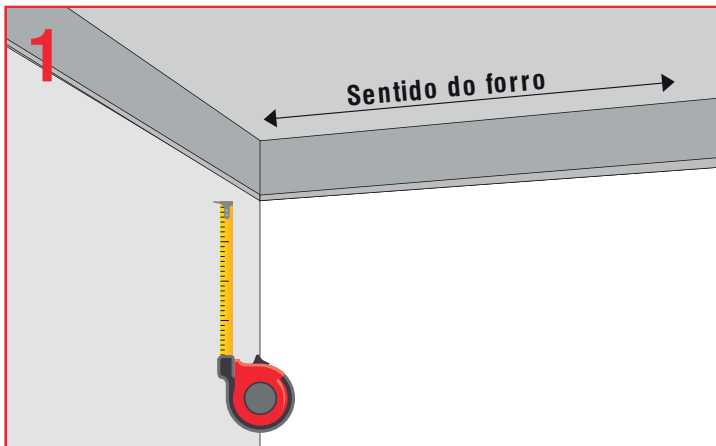


Escada
ou andaime

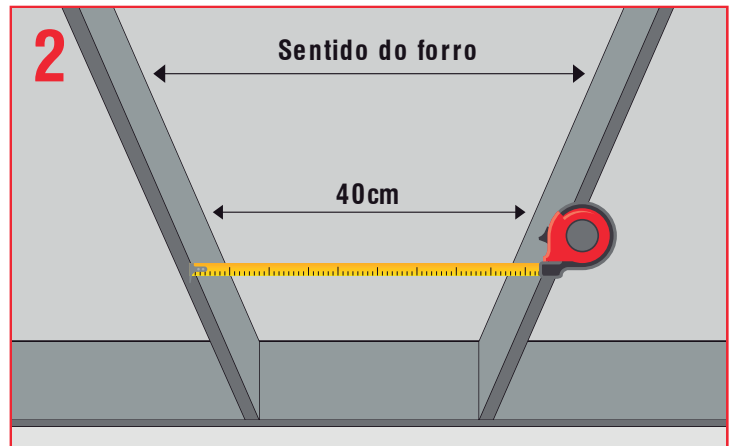
Instalação

Antes de começar, para facilitar instalação do produto, planeje o trabalho, escolhendo o método de instalação, selecionando os materiais e ferramentas, medindo as superfícies, calculando as quantidades e definindo o sentido de instalação do produto.

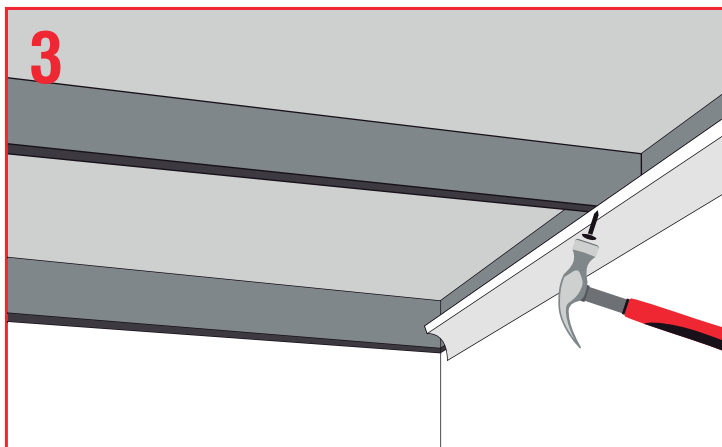
INSTALAÇÃO DE ACABAMENTO PREMIUM E NOBRE



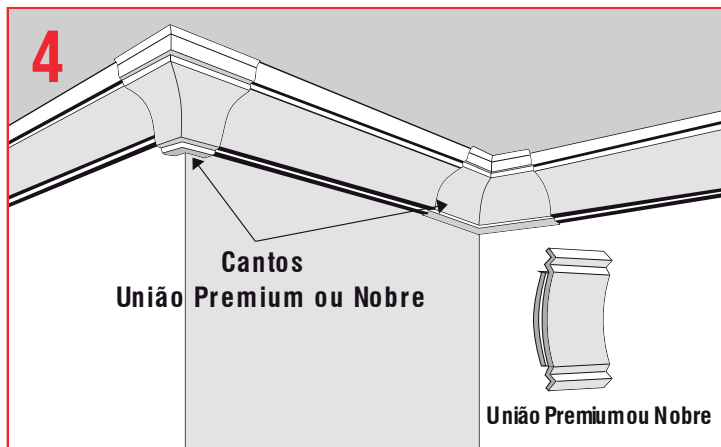
Defina o sentido em que o forro de PVC será instalado. Marque a altura em relação ao solo em que o forro de PVC será instalado. A marcação deve ser feita em todos os cantos das paredes e, depois, marque em todas as paredes no mesmo nível.



A distância mínima em relação ao telhado deve ser de 1m e o espaçamento máximo da estrutura de fixação deve ser de 40cm.

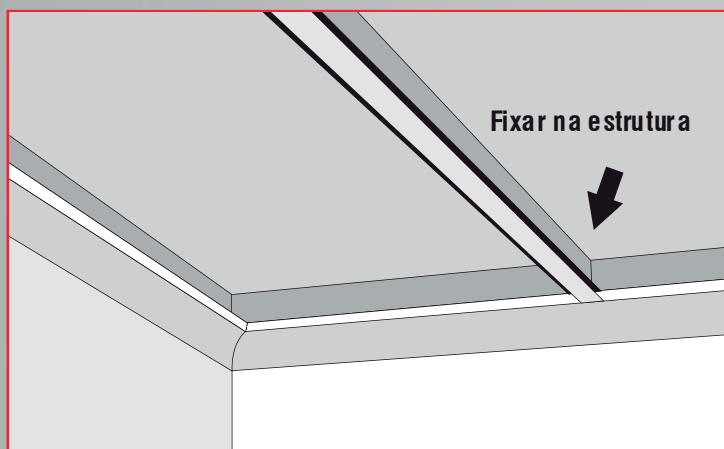


Ajuste o comprimento do Acabamento Premium ou Nobre em relação a parede e fixe o mesmo em toda sua extensão diretamente na parede ou na estrutura de fixação.



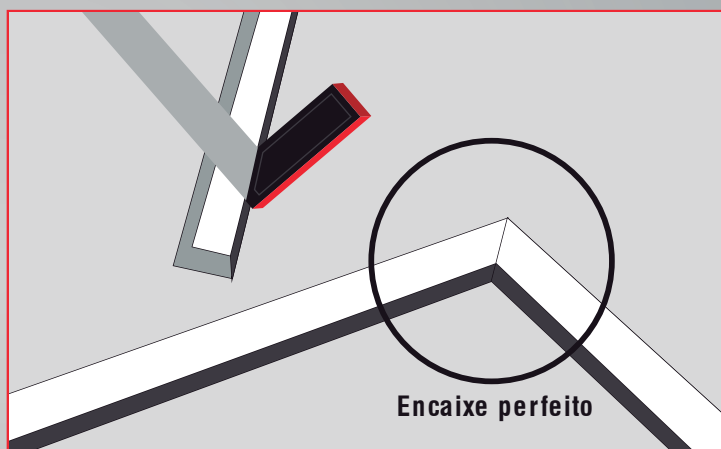
Nos cantos e emendas, para obter um resultado estético superior, utilize os Cantos para Acabamento Premium ou Nobre (interno e externo) e a União para Acabamento Premium ou Nobre (emenda).

Observação



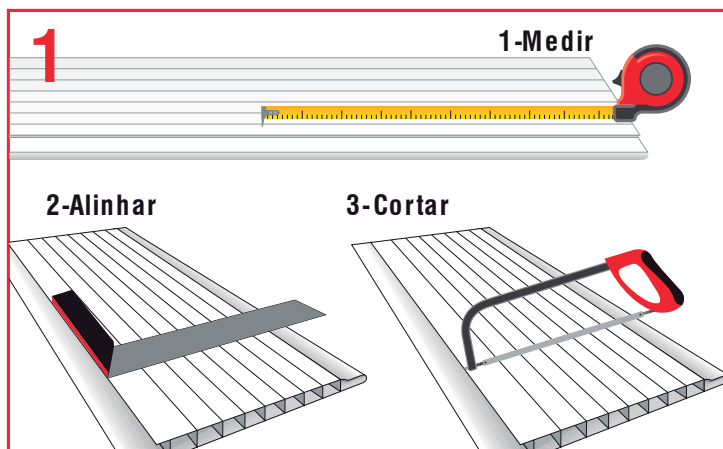
Quando o forro PVC for menor do que o ambiente, utilize a Emenda Rígida antes de iniciar a instalação. Lembre-se, a Plasbil também produz forros sob medida.

Instalação acabamento convencional

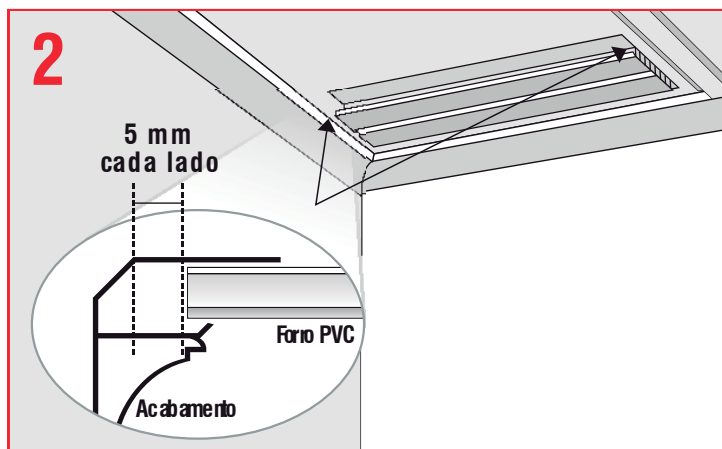


Para a instalação do Acabamento Convencional, nos cantos faça um corte diagonal (meio esquadro, 45°) para obter o encaixe. Fixe o Acabamento Convencional, seguindo a instalação de acordo com os passos 1,2,3 e 4.

INSTALAÇÃO FORRO PVC



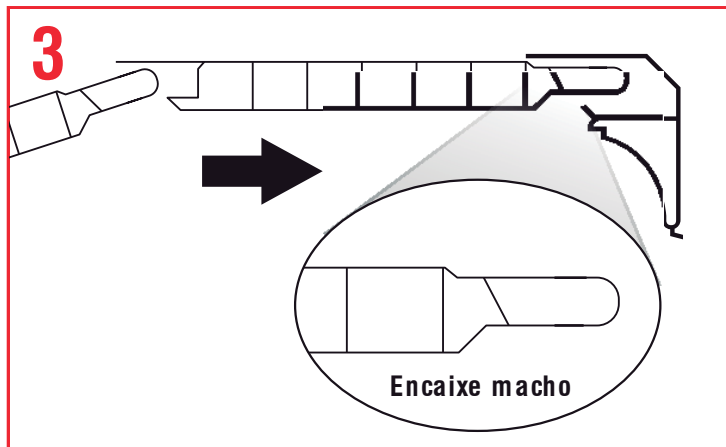
Ajuste o comprimento do forro de PVC de acordo com o tamanho do ambiente no qual será aplicado. Lembre-se, a Plasbil também produz forros sob medida.



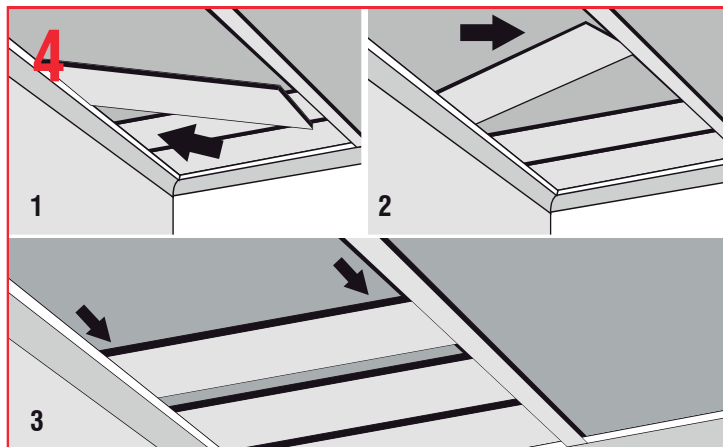
Deixe uma folga de 5 mm entre o forro de PVC e a extremidade do acabamento escolhido, de ambos os lados, para evitar ondulações devido a dilatação do forro de PVC.

Bianchini Indústria de Plásticos Ltda.
 CNPJ: 00.373.732/0001-27 Inscr. Est.: 138/0029322
 Av. Dom Pedro II, 777 - Cep 99950-000 - Tapejara-RS
 Fone: +55 (54) 3344.3500
 www.plasbil.com.br

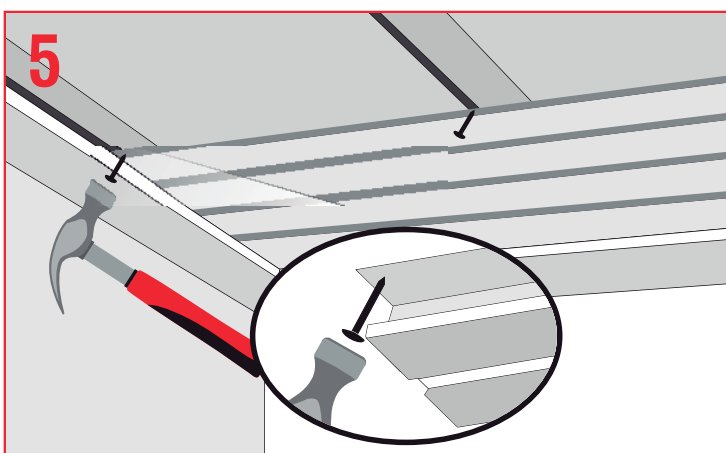




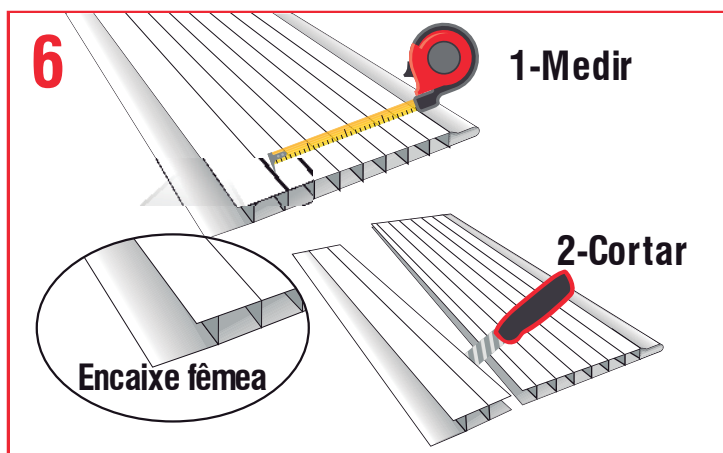
Com os forros de PVC ajustados, encaixe-os no acabamento. O encaixe macho deve ficar voltado para o fundo do acabamento, dando sequência na instalação sempre encaixando o encaixe macho no encaixe fêmea. A identificação PLASBIL NBR 14285 deve estar voltada para a cobertura. Siga a sequência de encaixe.



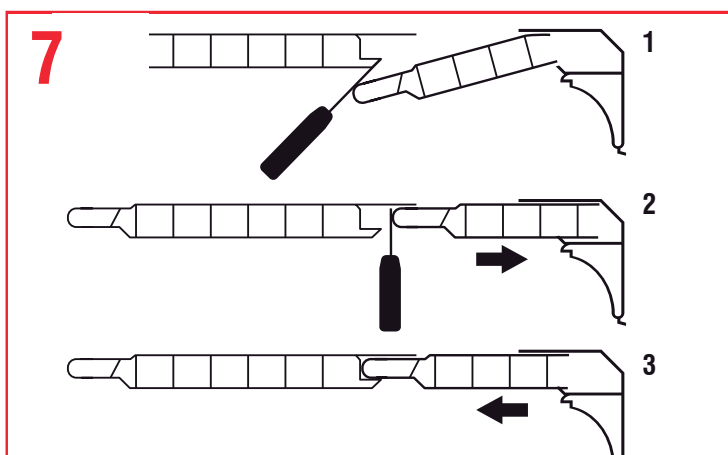
Para encaixar o forro de PVC com maior facilidade no acabamento, siga a sequência de encaixe acima.



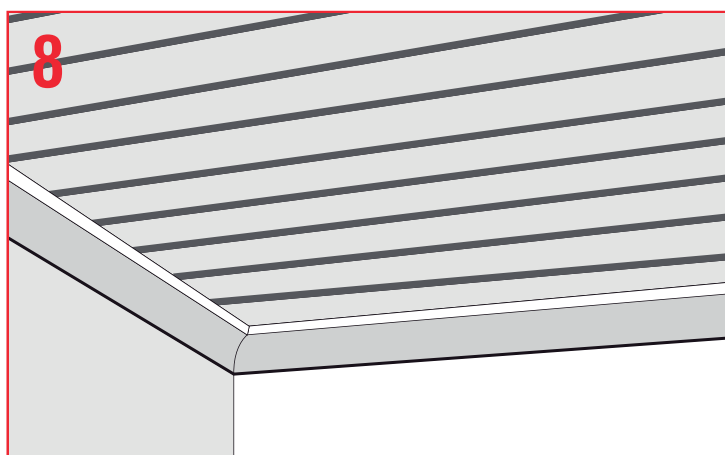
Após encaixar o forro de PVC, fixe-o em todas as travessas da estrutura de sustentação. Dê sequência à instalação até o último perfil.



No último perfil, caso a largura do perfil do forro de PVC seja maior que o espaço disponível, corte-o usando um estilete no lado do encaixe fêmea de tal maneira que o mesmo tenha 1 cm a menos que o espaço disponível.



Encaixe o lado cortado nas duas extremidades dentro do acabamento. Mesmo que fique sobreposto ao perfil do forro de PVC anterior. Com a ajuda de uma espátula empurre o perfil do forro de PVC sobreposto contra o fundo do acabamento em toda sua extensão (1). De pois empurre o encaixe macho contra o encaixe fêmea do perfil do forro de PVC anterior (3).



Forro de PVC instalado com rapidez e praticidade.

Dúvidas?

Acesse www.plasbil.com.br e veja os vídeos de instalação.

Bianchini Indústria de Plásticos Ltda.

CNPJ: 00.373.732/0001-27 Inscr. Est.: 138/0029322

Av. Dom Pedro II, 777 - Cep 99950-000 - Tapejara-RS

Fone: +55 (54) 3344.3500

www.plasbil.com.br

